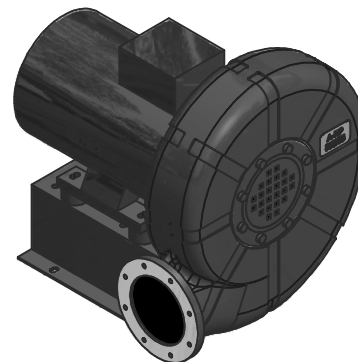
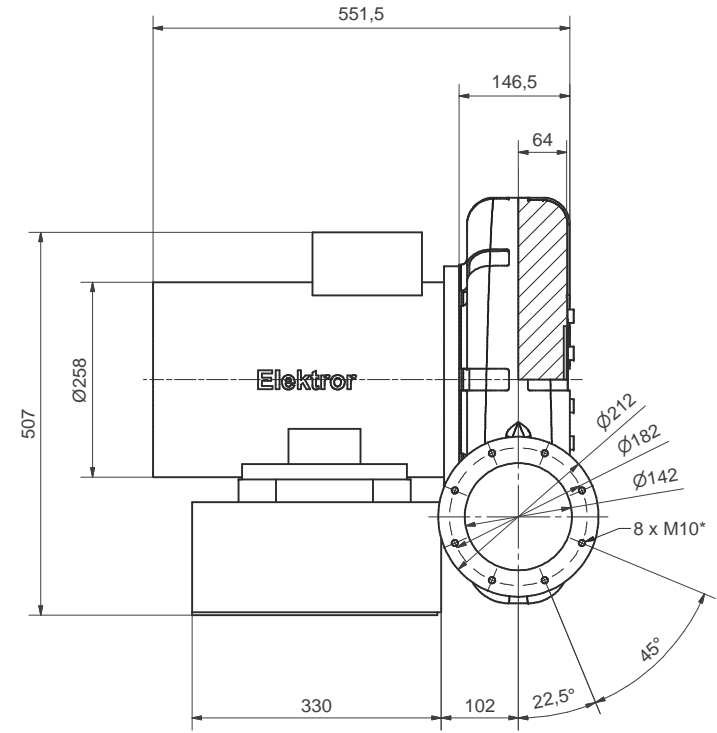
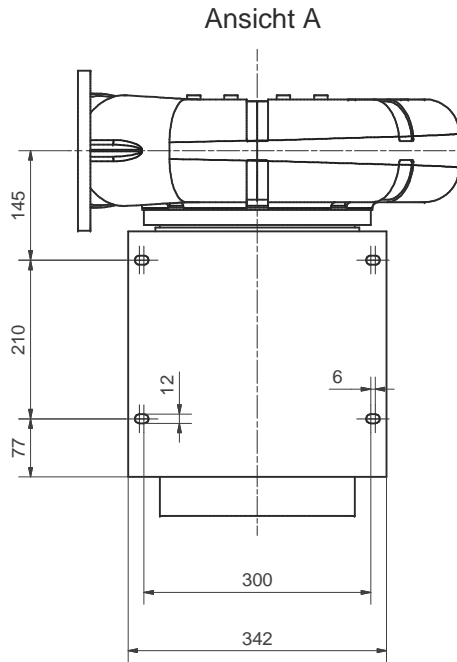


Ansicht A ↑



*Kann als Durchgangsloch für M8 Schrauben verwendet werden

*Can be used as through-hole for M8 screw

Maße in mm - unverbindlich. Änderungen vorbehalten.
Dimensions in mm - subject to modifications. Changes reserved.

Ohne unsere Genehmigung darf diese Zeichnung nicht kopiert oder vervielfältigt, auch nicht dritten Personen, insbesondere Wettbewerbern mitgeteilt oder zugänglich gemacht werden. Widerrechtliche Benützung durch den Empfänger oder Dritte hat zivil- und strafrechtliche Folgen.				
Allgemeintoleranzen DIN ISO 2768-mk		Werkstückkanten DIN ISO 13715		
Gußtoleranzen DIN 1688:		Außenkanten	-0,2	Innenkanten +0,4
Werkstoff	Rohmaß	Gewicht	Modell-Nr. oder Artikel-Nr.	Maßblatt
	Maßstab	Datum	Name	Elektor airsystems gmbh
	1:5	Bearb. 08.12.2017	MAB	
	A2	Gepr. 08.12.2017	MAB	
A-HP 355/35 - 120/15,0 Stellung LG270 (Ar), BG132			01-TB-38807	Index
EDV Nr. 01-TB-38807			Ersetzt durch	
			Plotdatum 08.12.17	